

## presostato a muelle tubular



PED 2014/68/EU

Construido con ejecución estanca IP55, son idóneos para su utilización en la industria química, petroquímica, centrales convencionales donde la presión operativa es medio-alta. Resistiendo las condiciones de trabajo más desfavorables, determinadas por la agresividad del fluido de proceso y del ambiente.

### 3.30 - Modelo Standard

**Escalas de regulación:** 0...10/0...600 bar.

**Intervención eléctrica:** nr.1 o 2 microinterruptores conmutados (SPDT) (ver la tabla de microinterruptores).

**Diferencial:** fijo o regulable del 10% al 50% de la escala de regulación (ver la tabla de microinterruptores).

**Repetibilidad:** ≤1% del v.f.e.

**Regulación del punto de intervención:** interna con tornillo de paso fino para regulación micrométrica.

**Grado de protección:** IP 55 según EN 60529/IEC 529.

**Conexión eléctrico:** mediante bornes

**Borne de tierra:** n.º.1 interno y n.º.1 externo.

**Temperatura de proceso:** máx 150 °C.

**Temperatura ambiente:** -25...+65 °C.

**Deriva térmica:** ≤0,05% / °C.

**Conexión al proceso:** en acero inox AISI 316L.

**Elemento sensible:** muelle tubular en acero inox AISI 316L.

**Caja:** en aluminio barnizado de poliuretano, azul.

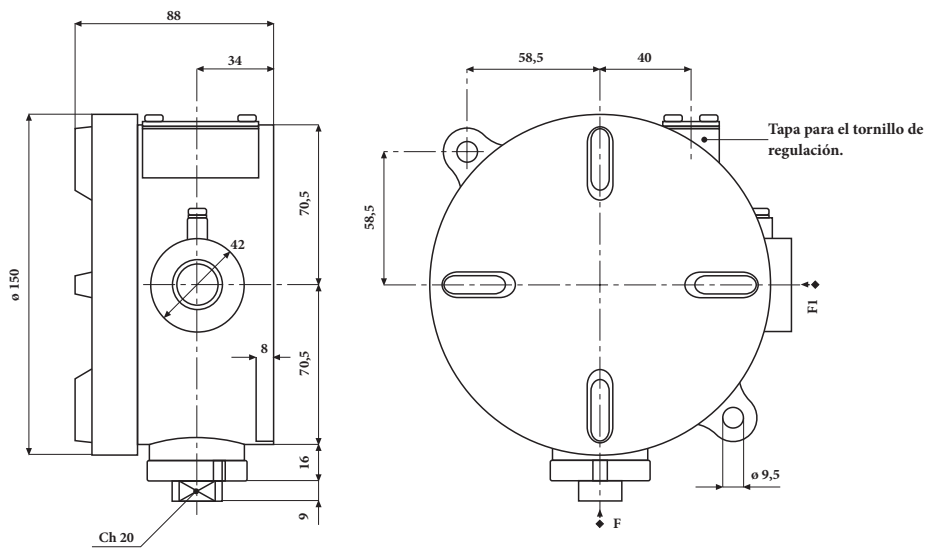
**Tapa superior:** en aluminio barnizado de poliuretano, beig.

**Placa de identificación:** en acero inox AISI 304 grabada.

**Peso:** 2,1 kg.

Escala de regulación	Presión de prueba	Diferencial 1 micro (1)	Diferencial 2 micro (1)
0,4...10 bar	15 bar	0,2 bar	0,3 bar
0,7...16 bar	25 bar	0,25 bar	0,5 bar
0,7...25 bar	35 bar	0,3 bar	0,5 bar
1...40 bar	60 bar	0,5 bar	0,7 bar
1,5...60 bar	80 bar	1 bar	1,3 bar
2...100 bar	135 bar	1,4 bar	1,8 bar
4...160 bar	210 bar	2,2 bar	2,9 bar
6...250 bar	350 bar	3,5 bar	4 bar
8...400 bar	500 bar	5 bar	6 bar
10...600 bar	800 bar	7 bar	8 bar

(1) para micro con contactos cod. I, L, N, R, S, T, U, V el diferencial y el valor mínimo de intervención son 3 veces lo indicado en la tabla.

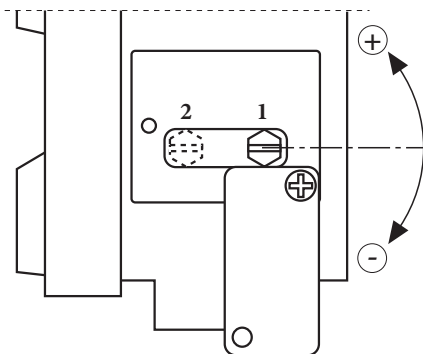


(dimensiones : mm)

F1	
1	R 1/2-ISO 7/1
2	R 3/4-ISO 7/1
3	1/2-14 NPT
4	3/4-14 NPT
11	prensacable

F	
41M	G 1/2 B
43M	1/2-14 NPT
23F	1/4-18 NPT F
43F	1/2-14 NPT F

### Regulación del punto de intervención



(Vista dela parte superior)

### MICROINTERRUPTORES capacidad carga resistiva

Simple / Doble	Tipo	250	125	24
		Vca	Vca	Vcc
C/D	std.	15A	15A	0,1A
G/H	SPLASH	15A	15A	0,1A
I / L	dorado		1A	0,1A
M/P	gas inerte	15A	15A	0,1A
N/R	gas inerte dorado		1A	0,1A
E	diferencial regulable	20A	20A	0,1A
S/T	SPLASH VDC	15A	15A	6A
U/V	gas inerte VDC	15A	15A	6A

### OPCIONES

<b>P02</b>	- Desengrasado para oxígeno
<b>S31</b>	- Brida para montaje en tubería de 2"
<b>V20</b>	- Barniz epoxídico
<b>T01</b>	- Tropicalización

### SECUENCIA PARA ENCARGAR

Sección / Modelo / Escala de regulación / Microinterruptor / Conexión eléctrica / Conexión al proces / Opciones
3 30 C, D, G, H I, L, M, P N, R, E S, T, U, V 1 2 3 4 A 41M 43M 23F 43F P02...T01